

PANEL

PANEL
LIGHT



NYXX PROPUS

30x30 / 60x60 / 30x120



EV&OFİS AYDINLATMA
HOME&OFFICE
LIGHTING



MAĞAZA AYDINLATMA
RETAIL SHOPS LIGHTING



KAMU AYDINLATMASI
DECORATIVE LIGHTING

NYXX PROPUS, farklı ebat ve montaj seçenekleri ile birlikte yüksek kaliteli aydınlatma sağlayan LED panel armatürdür.

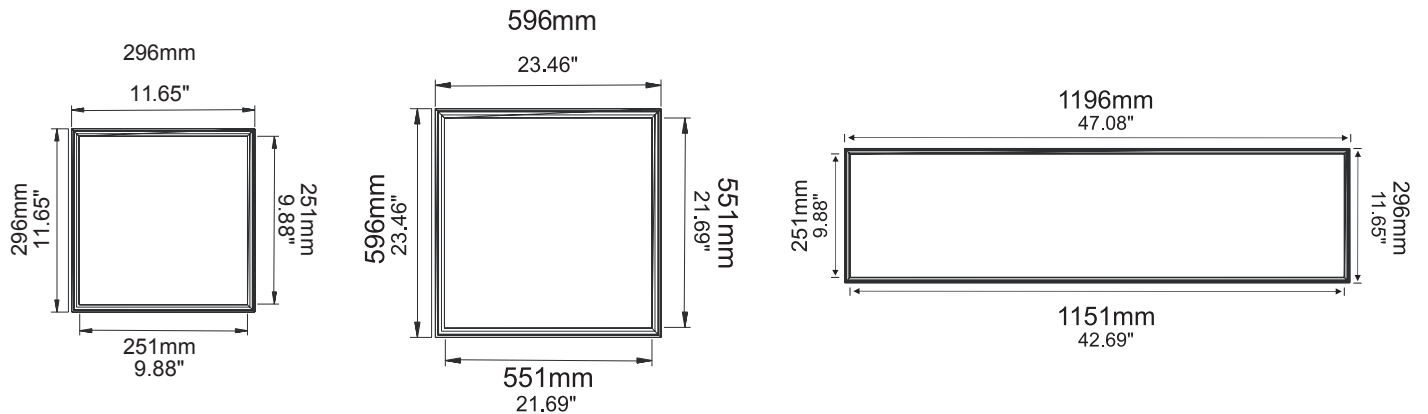
NYXX PROPUS is LED panel fixture that has different sizes, mounting options and provides high quality lighting.

Özellikler / Specifications

- Farklı Ebat Seçenekleri / *Different Size Options*
- Farklı Montaj Seçenekleri / *Different Mounting Options*
- Farklı Işık Renk Seçenekleri / *Different Light Color Options*
- Yüksek Verim / *High Efficiency*
- UV, Civa ve Kurşun içermez / *No UV, Mercury and Lead*

**TEKNİK ÖZELLİKLER /
DATA SHEET**
**NYXX
PROPUS
30x30**
**NYXX
PROPUS
60x60**
**NYXX
PROPUS
30x120**

LED KONFIGÜRASYONU / LED Configuration	48	96	216
GÜÇ TÜKETİMİ / POWER CONSUMPTION	18 W	36 W	36 W
LUMEN OUTPUT			
Soğuk Beyaz / Cool White	1440 Lm	2880 Lm	3060 Lm
Doğal Beyaz / Natural White	1440 Lm	2880 Lm	3060 Lm
Sıcak Beyaz / Warm White	1340 Lm	2780 Lm	2880 Lm
AĞIRLIK / WEIGHT	0.102 Kg.	0.310 Kg.	0.310 Kg.
EBATLAR / DIMENSIONS	30x30cm	60x60cm	30x120cm
GİRİŞ VOLTAJİ / INPUT VOLTAGE	180 - 265 VAC		
RENK ARALIĞI / COLOR RANGE	2700K-6500K		
IŞIK AÇISI / BEAM ANGLE	120 °		
ÇALIŞMA SICAKLIĞI / OPERATING TEMPERATURE	-20 / +40°C		
ÖMÜR / SOURCE LIFE	30.000 hours		
GÖVDE MALZEMESİ / HOUSING	Aluminium+PMMA		
IP (INGRESS PROTECTION)	IP20		
CRI	80		
KISILABİLİRLİK / DIMMING	Non-dimmable		

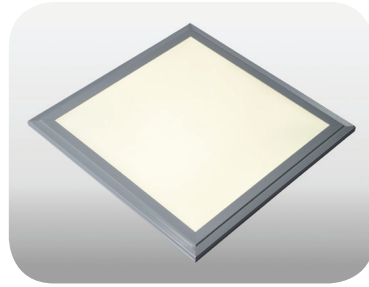
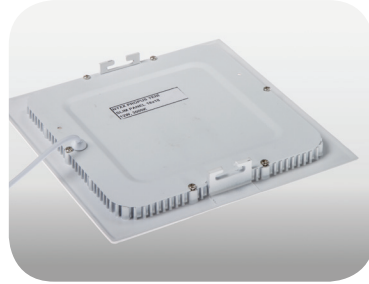
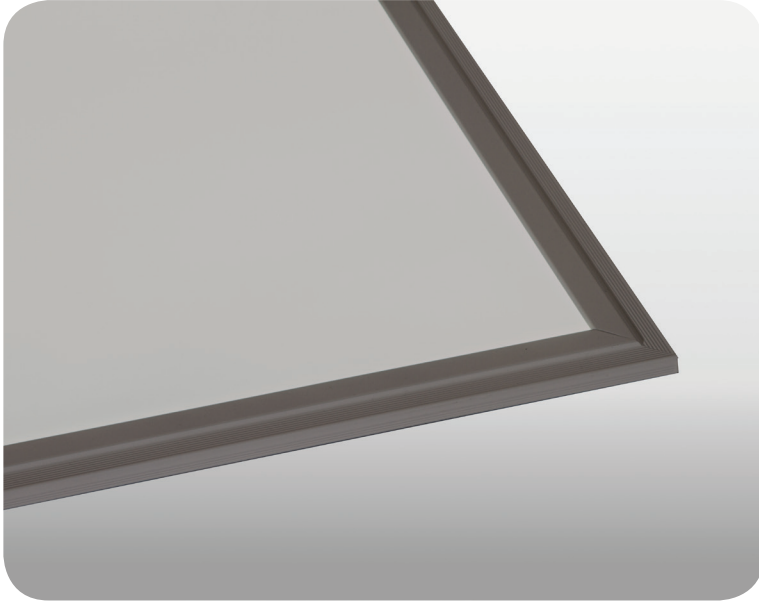
**TEKNİK ÇİZİM /
TECHNICAL DRAWING**


PANEL

PANEL
LIGHT

NYXX PROPUS

ÜRÜN DETAYLARI / *PRODUCT DETAILS*



- Sıva üstü ve sarkıt montaj seçenekleri / *Surface-mounted and pendant mounting options*
- Tüm led opsiyonlarında homojen aydınlatma / *Homogeneous lighting in all led options*