

**GILBARCO VEEDER-ROOT**  
 Umgebungstemperatur -XX bis +XX°C  
 Flüssigkeitstemperatur -XX bis +XX°C  
 Genauigkeitsklasse XX Flüssigkeit / X LPG  
 D-33754 Salzkotten  
 Elektronische Umgebungsstufe XX

Typ: \_\_\_\_\_  
 Serien-Nr. / Jahr: \_\_\_\_\_  
 Ex-Zulassung-Nr.: \_\_\_\_\_  
 SIRA 03ATEX0332  
 Eichzulassung-Nr.: \_\_\_\_\_  
 T 10057

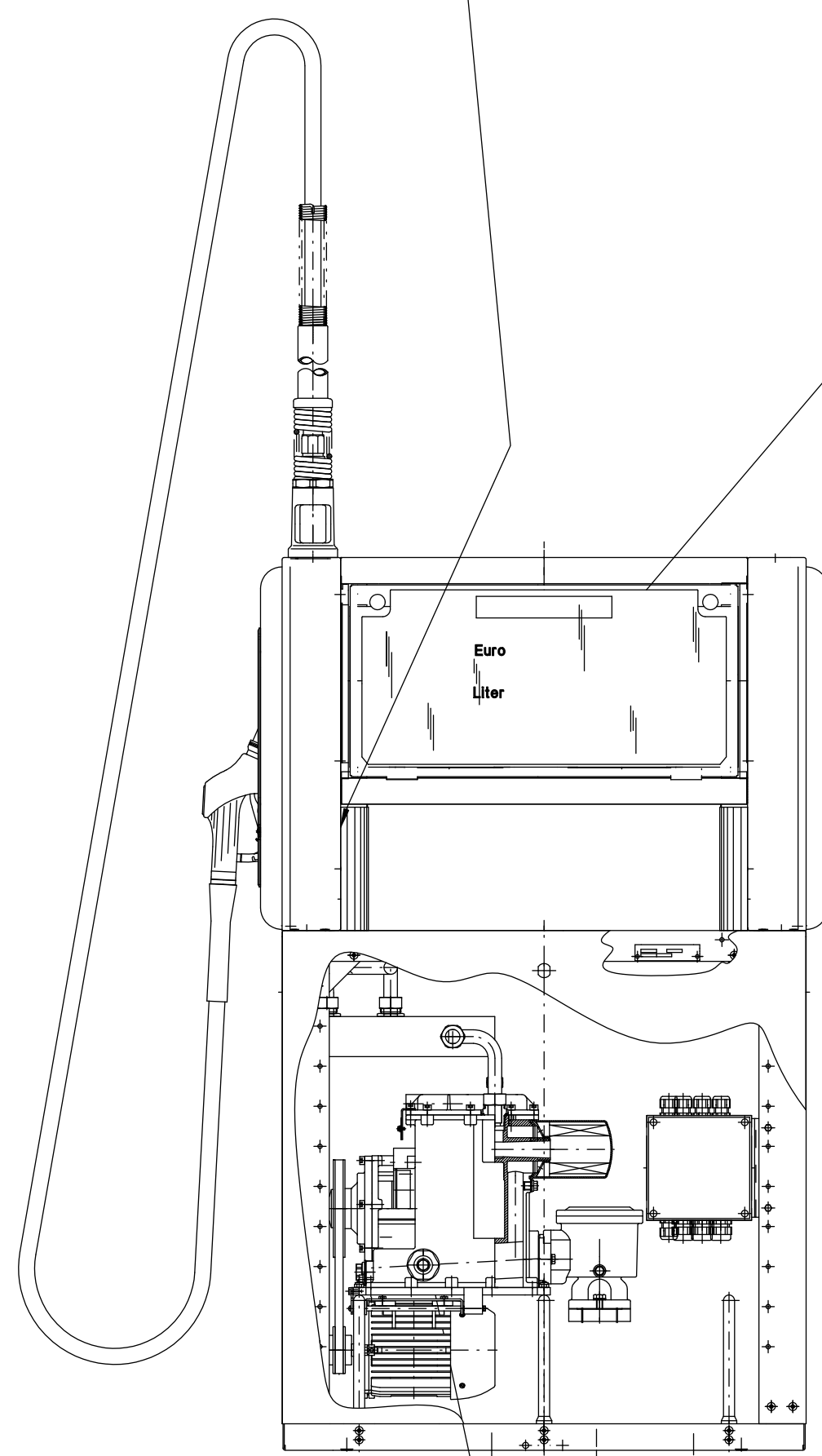
Viskositätsbereich 11-0,4-100Pas 2- 11-8,00Pas 3- 8,1-100Pas  
 Q max. L/min. Q min. L/min. P max. bar. V min. L

1 2 3 4

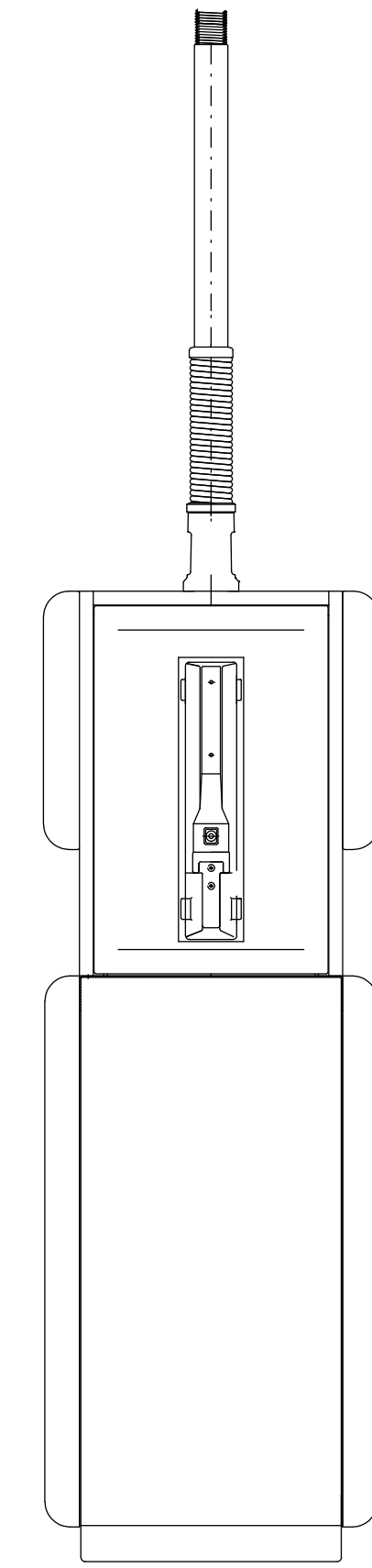
EN13617-1/EN14678-1 Kraftstoff-Zapfsäule  
 CE 0042

140 890 443 X

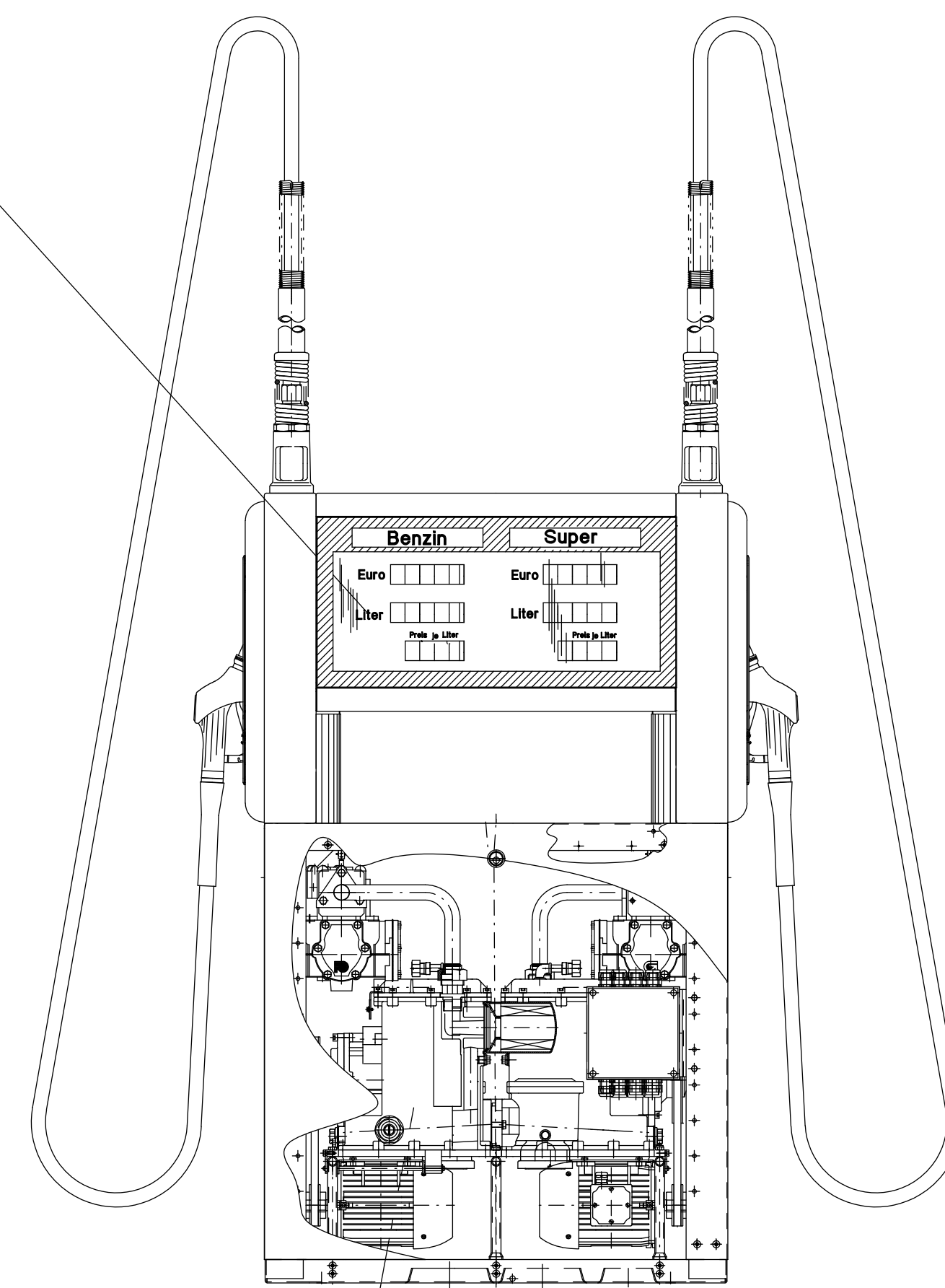
Zapfsäule 397/1



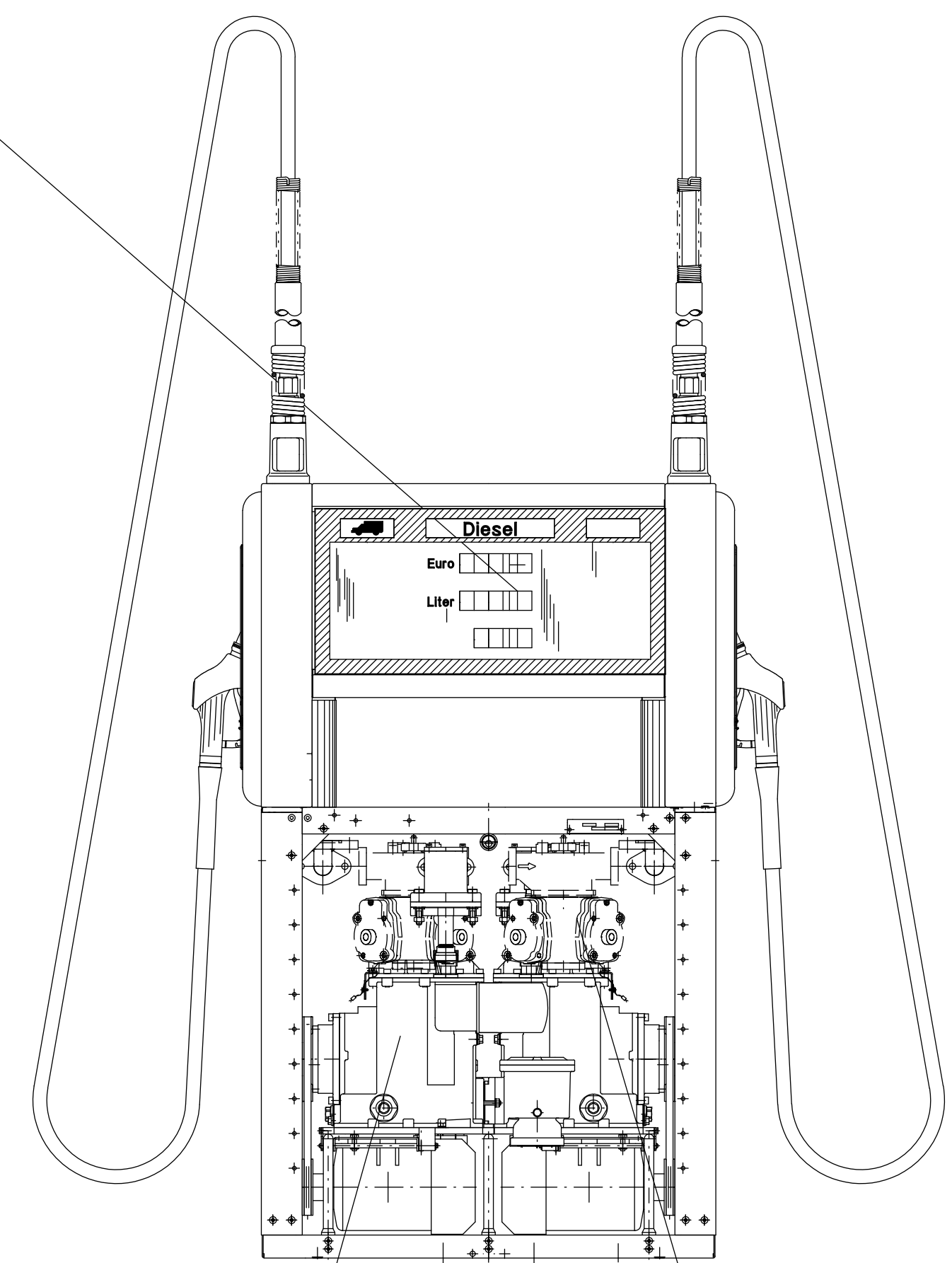
Zapfsäule 397/2



Zapfsäule 397/2



Zapfsäule 397-HL



Verplombung Rechner EC2000  
 sealing Calculator EC2000

**GILBARCO VEEDER-ROOT**  
 Gilbarco GmbH & Co. KG  
 D-33754 Salzkotten

Preisrechner EC2000-PR TC 7081  
 Bestell-Nr.: 140 528 465  
 Serien-Nr.: Baujahr: \_\_\_\_\_  
 140 900 644 X

**GILBARCO VEEDER-ROOT**  
 Gilbarco GmbH & Co. KG  
 D-33754 Salzkotten

Literzähler TC 7081  
 Bestell-Nr.: 140 528 465  
 Serien-Nr.: Baujahr: \_\_\_\_\_  
 140 899 764 X

Verplombung LCD - Anzeige  
 sealing display

**GILBARCO VEEDER-ROOT**  
 Gilbarco GmbH & Co. KG  
 D-33754 Salzkotten

LCD-Anzeige EC2000-LS-2  
 Bestell-Nr.: 140 681 035  
 Serien-Nr.: 2  
 Baujahr: 10 99  
 140 899 794 X

Verplombung Hydraulik-Controller EC2000-HC396  
 sealing hydraulik-controller EC2000-HC 396

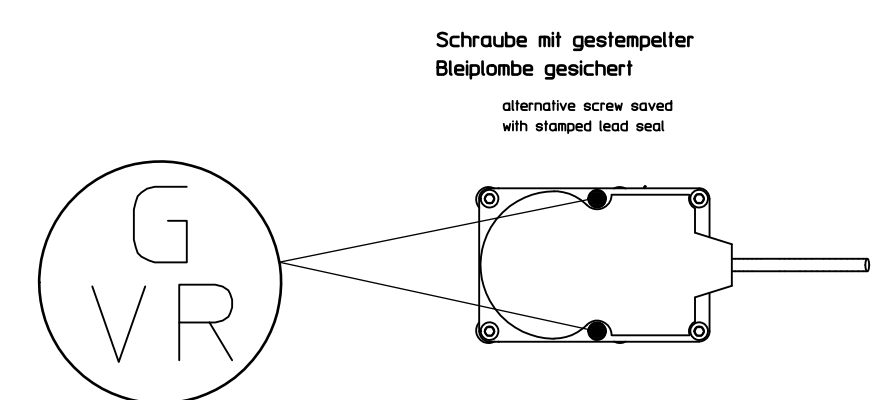
**GILBARCO VEEDER-ROOT**  
 Gilbarco GmbH & Co. KG  
 D-33754 Salzkotten

Hydr.-Contr. EC2000-HC 396/2H  
 TC 7081  
 Art-Nr.: 14057913 Serien-Nr.: \_\_\_\_\_  
 CE PTB 03 ATEX 3085  
 0044 II (2) G  
 140 890 154  
 140 890 164 X

X= A C H T U N G !  
 Der verbindliche Inhalt der Schilder ist den Einzelteilzeichnungen zu entnehmen. Änderungen des Inhalts werden in dieser Zeichnung nicht berücksichtigt.

alternativ C-Meter oder Ecometer  
 alternative ZPA or Ecometer

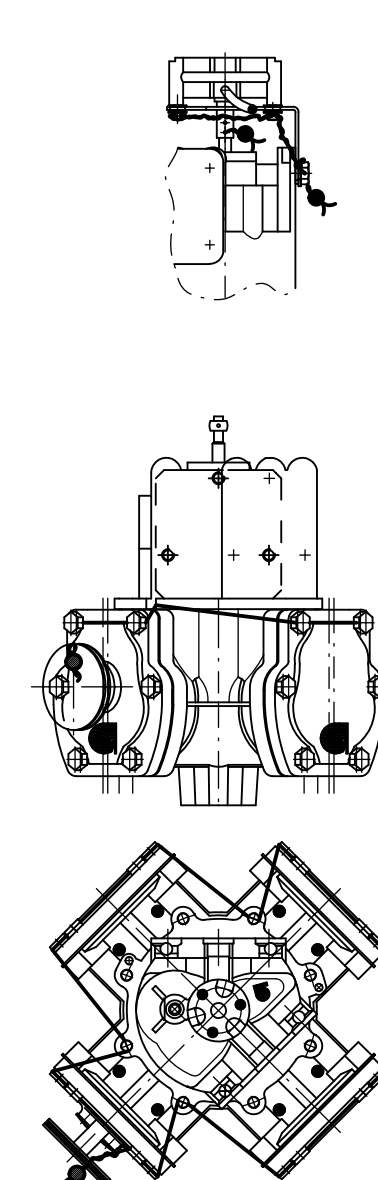
Verplombung: ELTOMATIC Impulsgeber  
 sealing ELTOMATIC Pulser



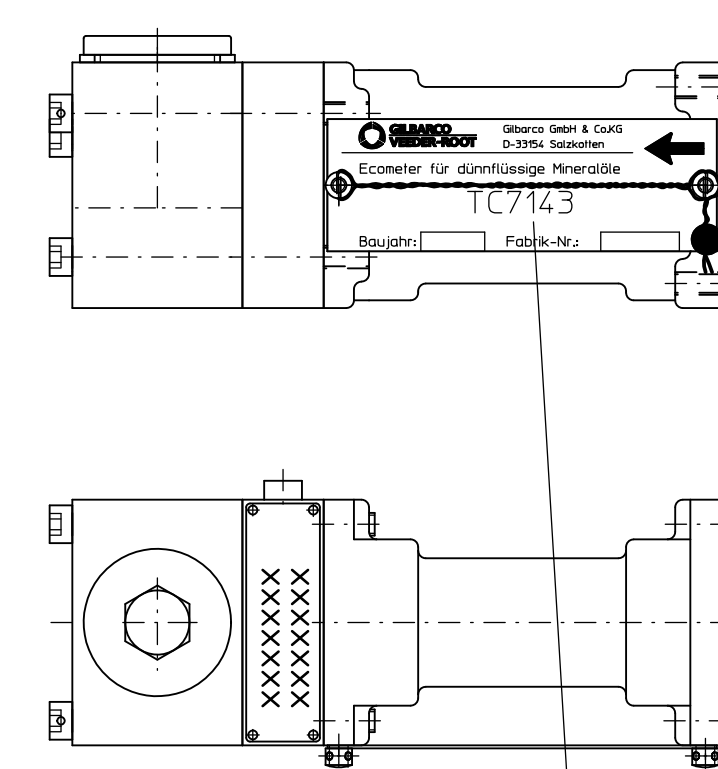
**GILBARCO VEEDER-ROOT**  
 Gilbarco GmbH & Co. KG  
 D-33754 Salzkotten

Type: C-Meter TC7141  
 Measurement Transducer DN-25mm  
 Serial No.: \_\_\_\_\_  
 Year: \_\_\_\_\_  
 140 887 694 X

Verplombung: C-Meter  
 sealing C-Meter



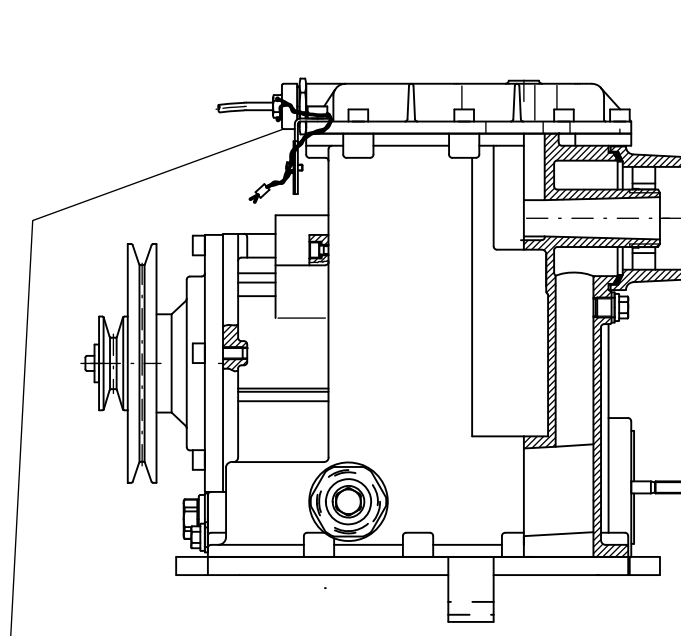
Verplombung Ecometer  
 sealing Ecometer



**GILBARCO VEEDER-ROOT**  
 Gilbarco GmbH & Co. KG  
 D-33754 Salzkotten

Ecometer für dünnflüssige Mineralöle  
 TC7143  
 Baujahr: \_\_\_\_\_ Fabrik-Nr.: \_\_\_\_\_  
 140 879 824 X

Verplombung Pumpenblock ZPA2180  
 sealing ZPA 2180



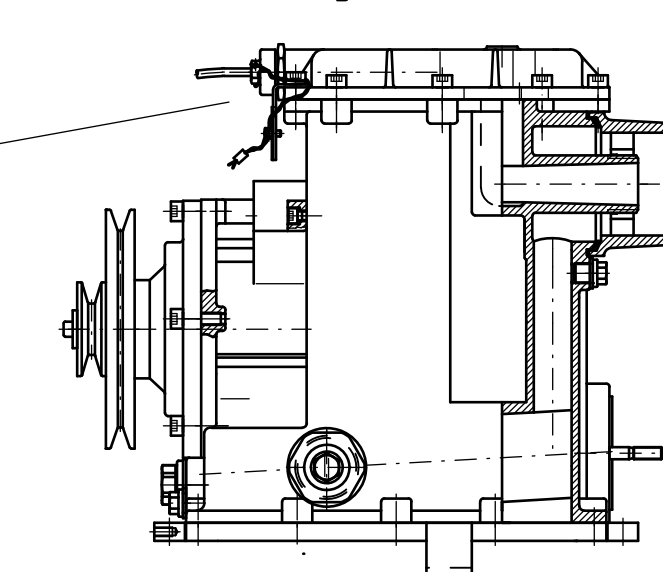
**GILBARCO VEEDER-ROOT**  
 Gilbarco GmbH & Co. KG  
 D-33754 Salzkotten

Typ: ZPA 2180 TC7145  
 Jahr: \_\_\_\_\_  
 Nr.: \_\_\_\_\_  
 Q max.: 85 l/min  
 P min(e): 1,3 bar / P max(e): 2,0 bar  
 Produkt: Benzin  Diesel   
 II 2G c T3 CE  
 140 603 124 X

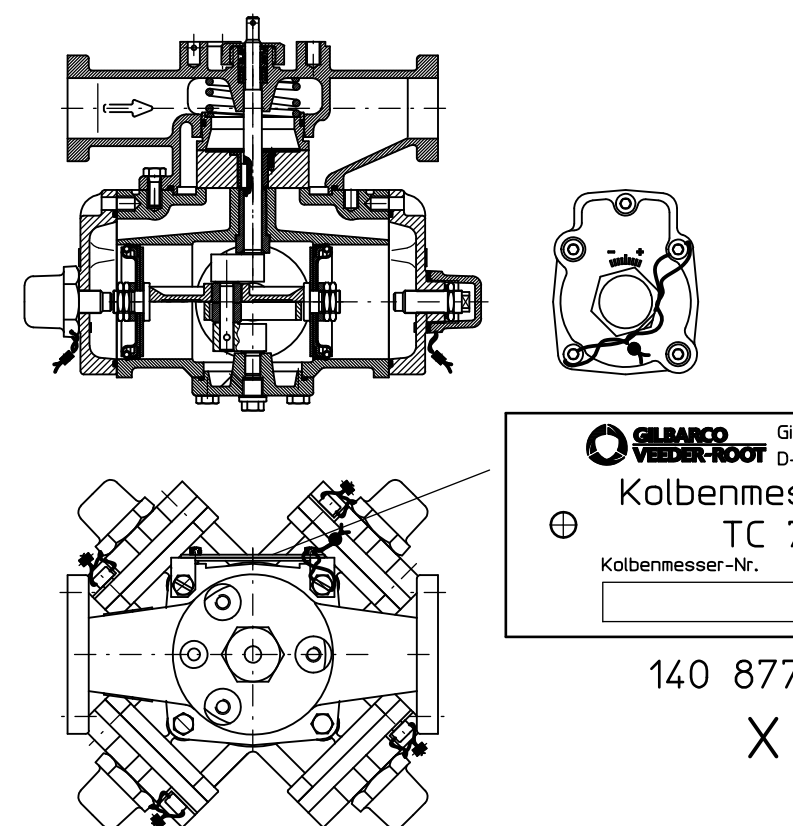
Verplombung Pumpenblock ZPA2180/140  
 sealing ZPA 2180/140

**GILBARCO VEEDER-ROOT**  
 Gilbarco GmbH & Co. KG  
 D-33754 Salzkotten

Typ: ZPA 2180/140  
 Jahr: \_\_\_\_\_  
 Nr.: \_\_\_\_\_  
 Q max.: 140 l/min  
 P min(e): 2,8 bar / P max(e): 3,5 bar  
 Produkt: Diesel  
 140 635 154 X

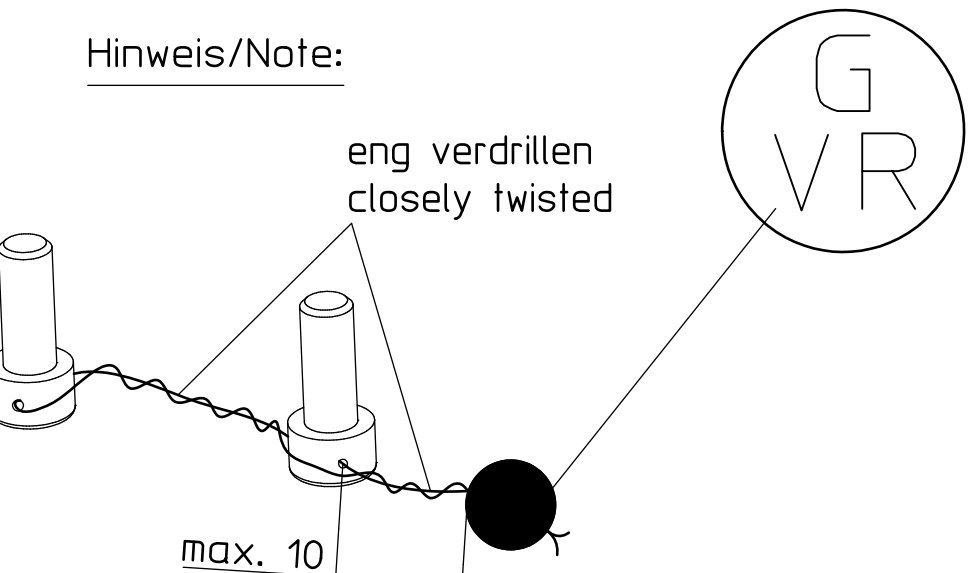


Verplombung Kolbenmesser K150  
 sealing C-Meter K150



**GILBARCO VEEDER-ROOT**  
 Gilbarco GmbH & Co. KG  
 D-33754 Salzkotten

Kolbenmesser K150  
 TC 7142  
 Kolbenmesser-Nr.: \_\_\_\_\_  
 Baujahr: \_\_\_\_\_  
 140 877 304 X



Zulassungs-pflichtiges Bauteil	Kein Zulassungs-pflichtiges Bauteil
Tag: 12.02.2007	Geprüft: 12.02.2008
Name: Hüster HG	D. Brink
Info	INFO

12012008	Hüster HG	A	SK4668	Verplombung C-Meter hinzu, ZS 397/4 entnommen.
Tag	Name	Ind.	And.-Nr.	Art der Änderung
<b>GILBARCO VEEDER-ROOT</b>				
GILBARCO GMBH & CO. KG				
Abt.	Gezeichnet	Geprüft	CAD	X
Tag	12.02.2007	12.02.2008	INFO	<input type="checkbox"/>
Name	Hüster HG	D. Brink	INFO	<input type="checkbox"/>
Maßstab	1:10	Verplombung 397		
Nr. der Phase	MID			Urheberrechtsgesetz nach DIN34 beachten.
Diese Zeichnung darf weder ververvielt noch Dritten zur Verfügung gestellt werden. Die Rechte vorbehalten. Änderungen vorbehalten.				
140876752				