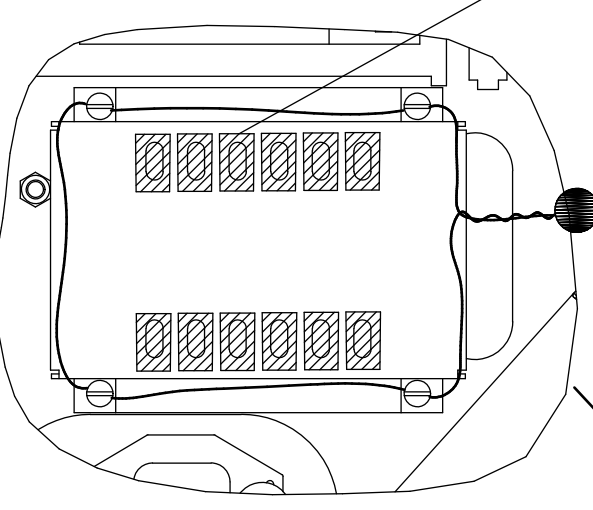
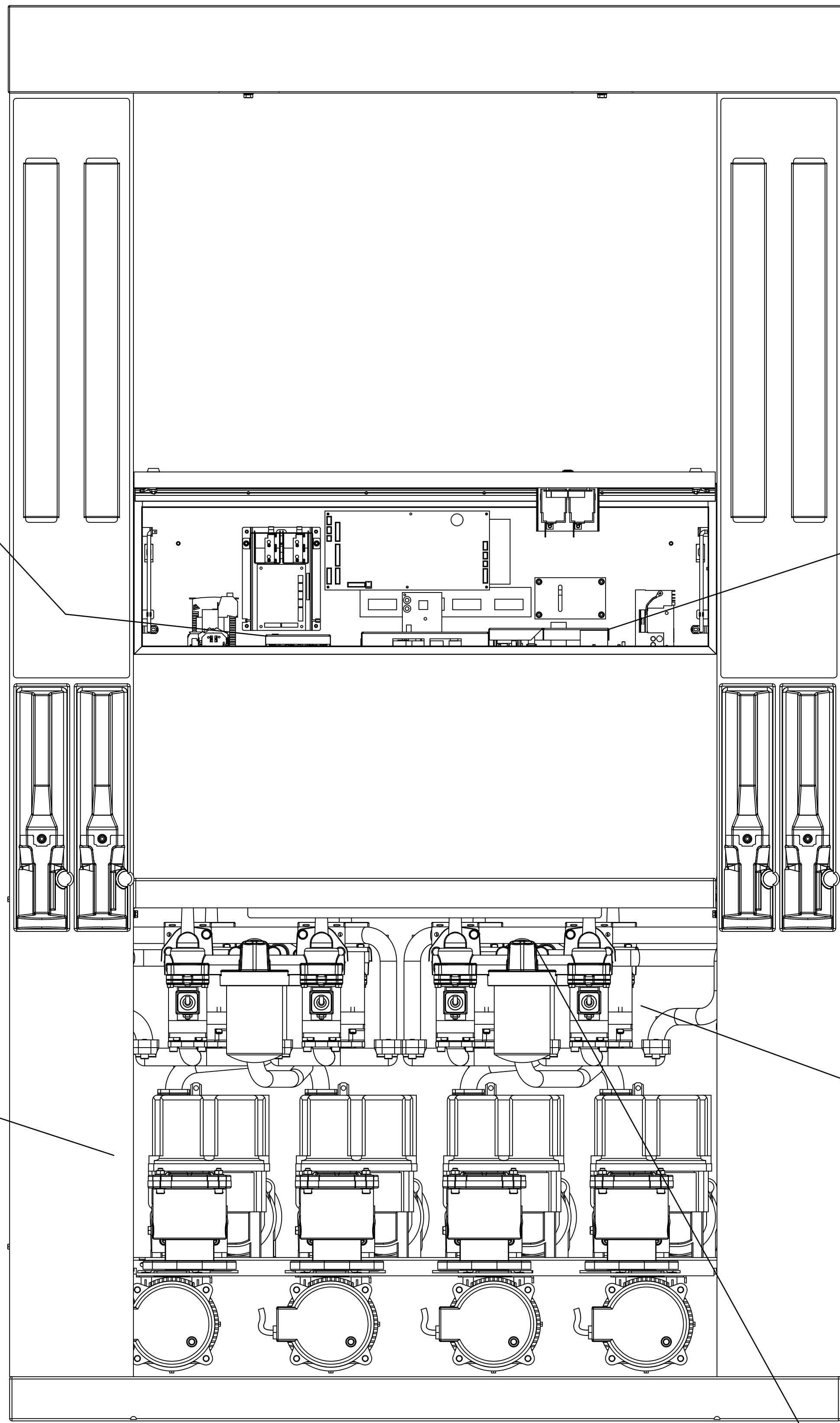
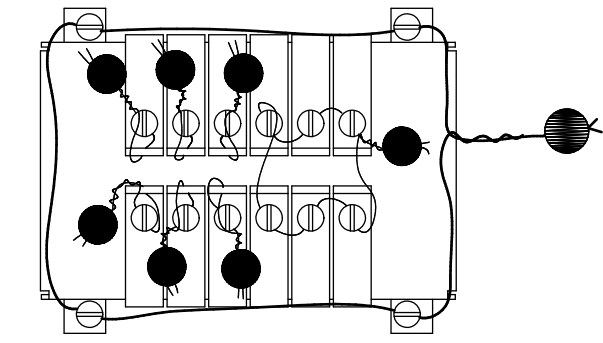


Verplombung E-Cal-Board
sealing E-Cal-Board

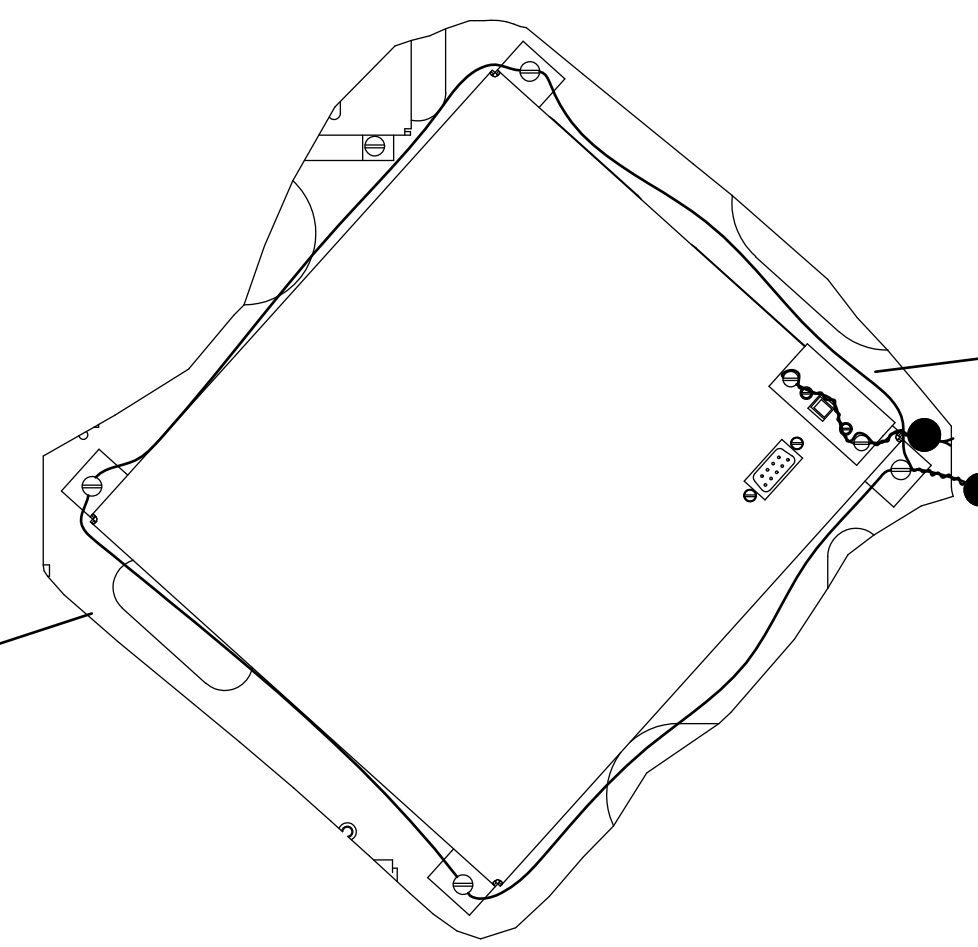


Durchbrüche für Eichschalter
mit Klebmarken abgedeckt
calibration switches sealed with W&M labels

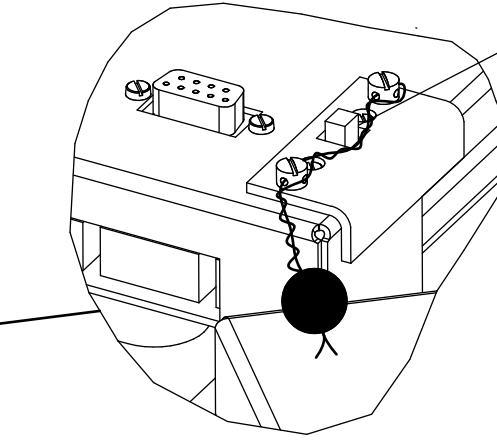
Für Verplombung England/Finnland/Türkei gilt:
Pro C-Meter muß eine Abdeckung
zusätzlich einzeln verplombt werden.
Für nicht benötigte Eichschalter
werden die Abdeckungen zusammen verplombt.
(siehe 140 779 495)



Verplombung Rechnergehäuse
sealing Sandpaper

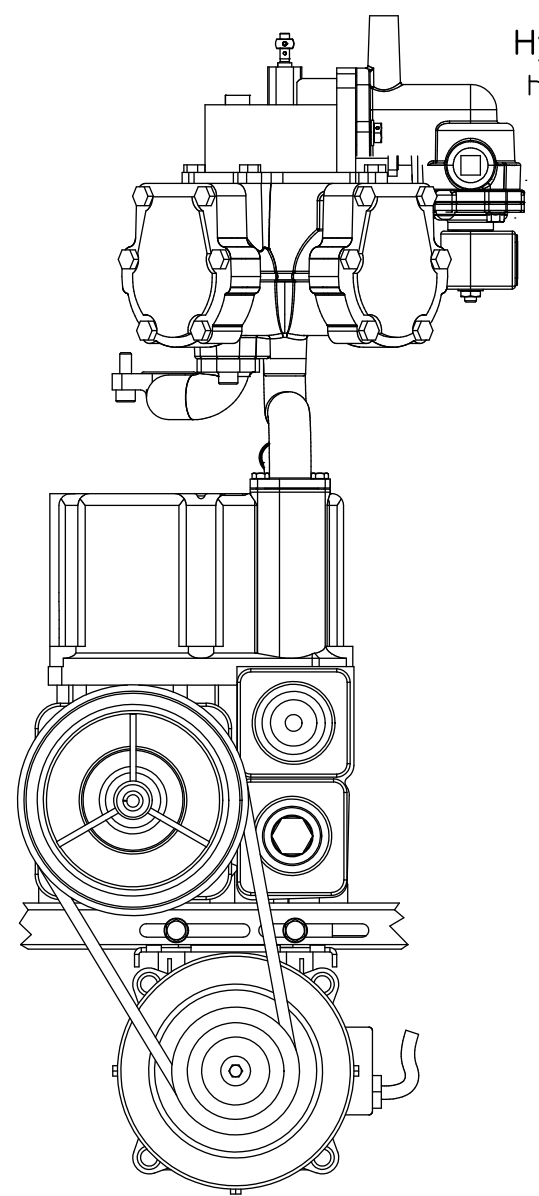


Verplombung Eichschalter
sealing main switch

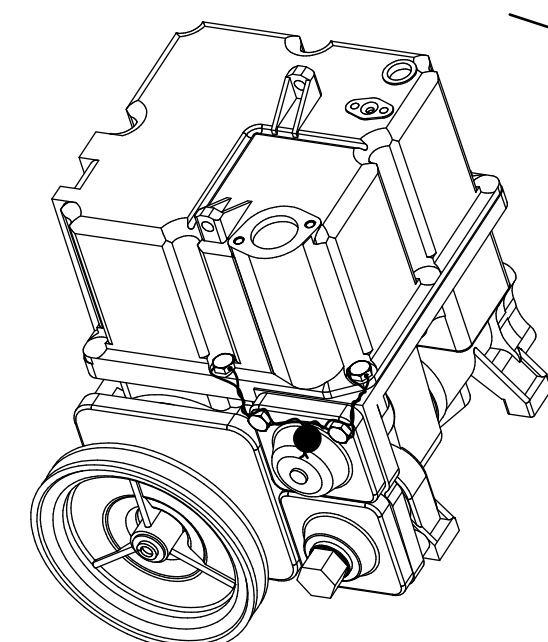


Schalter im
Betriebsmodus verplombt
switch sealed in running mode

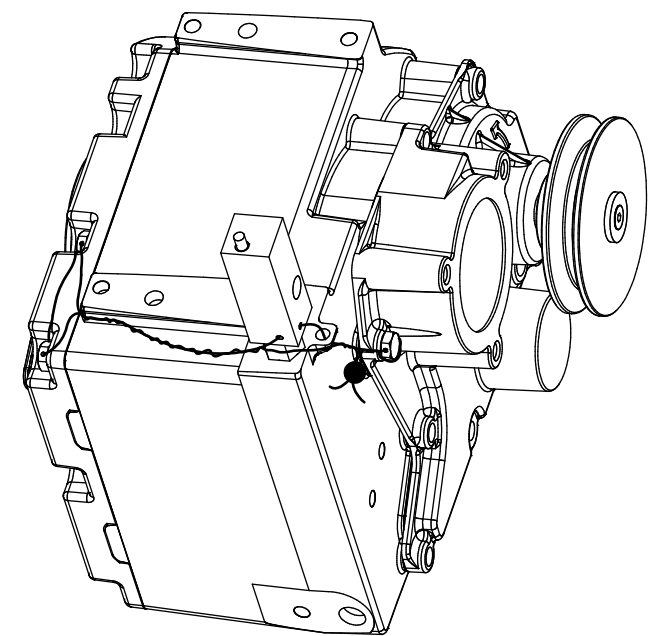
Hydraulik mit GPU
hydraulic with GPU



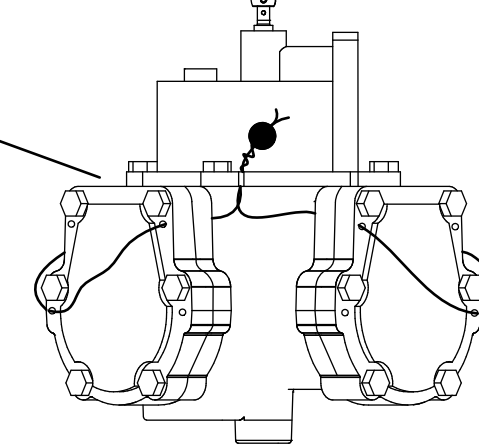
Verplombung GPU
sealing GPU



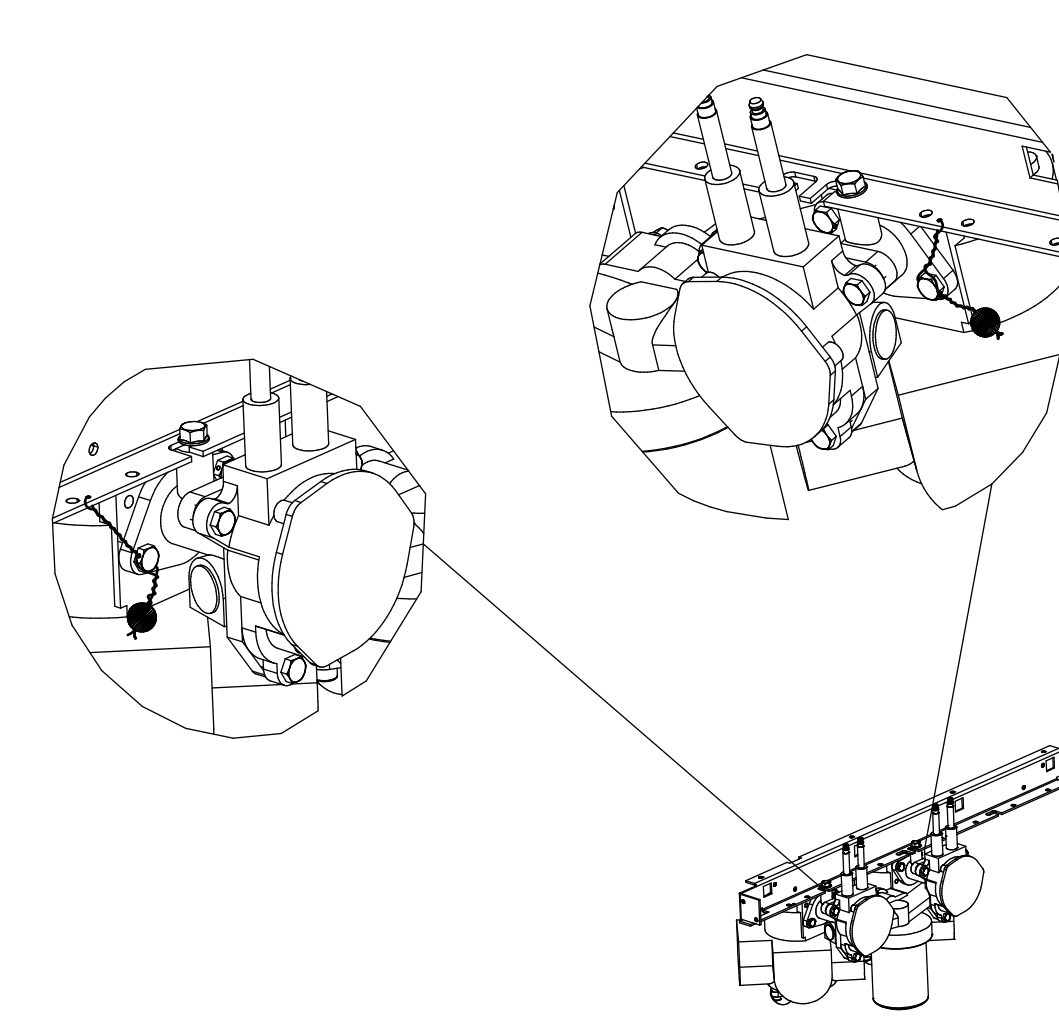
Pumpenblock Blackmer GDP 140
Verplombung Gas-Schalter
sealing air switch



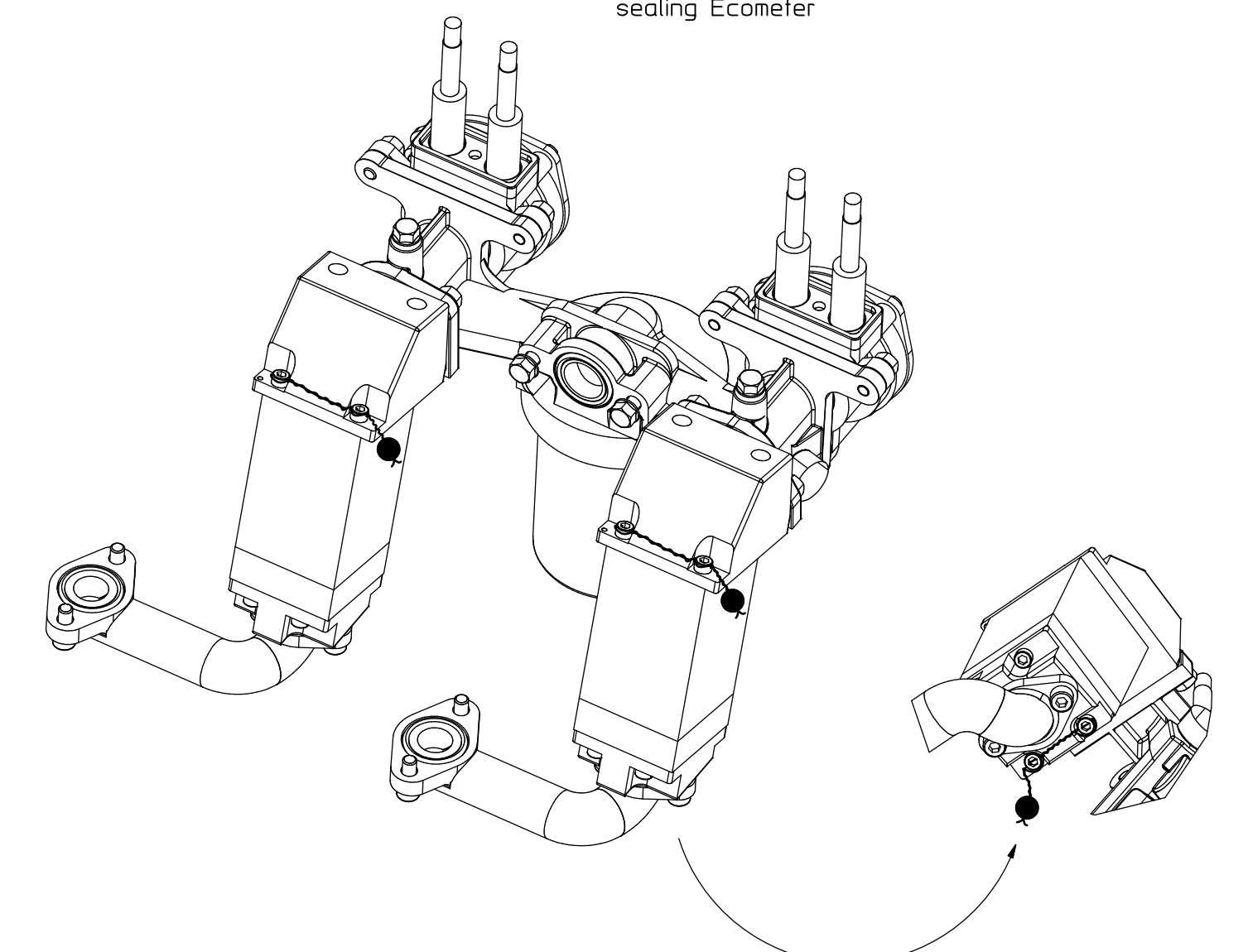
Verplombung C-Meter
sealing C-Meter



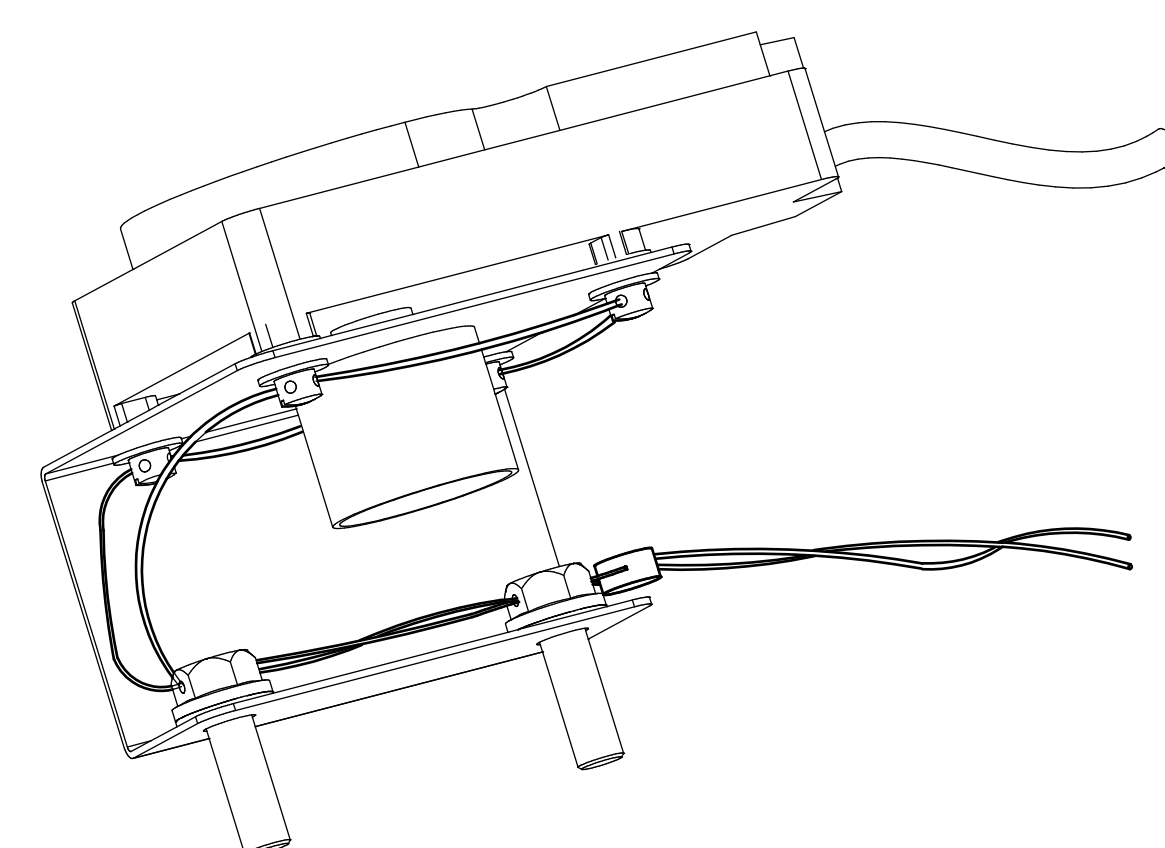
Verplombung Messblock zum Rahmen
sealing meter unit with frame



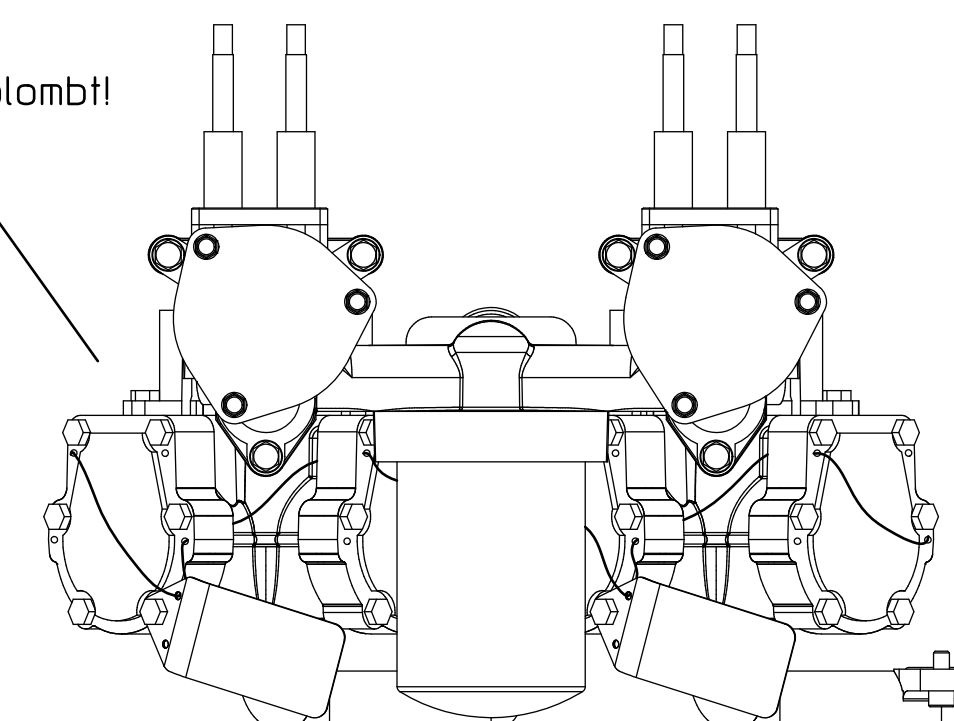
Verplombung Ecometer
sealing Ecometer



Verplombung ELTOMATIC Impulsgeber
sealing ELTOMATIC Pulser



Schilder mitverplombt



Freigabe durch EZ

Tag	Name	Ind.	Änd.-Nr.	Art der Änderung	A.-Nr.
22.05.2006	Küster/ame				
24.05.2006	Bernhardt				

		A.-Nr. Werkst.- Werkst.-Nr. Ersatz für
Abt. Gezeichnet Tag 22.05.2006 Name Küster/ame Maßstab 1:1 N. der Pflanze	Geprüft Tag 24.05.2006 Name Bernhardt INFO	CAD <input checked="" type="checkbox"/> INFO <input type="checkbox"/> Urheberschutzgesetz nach DIN34 beachten. Diese Zeichnung darf weder in Verbindung, noch in ihrer Gesamtheit ohne schriftliche Genehmigung anderweitig benutzt werden. Alle für den Fertiger geltenden Anordnungen. Artikel 140859610

Zulassungs- pflichtiges Bauteil	Kein Zulassungs- pflichtiges Bauteil
------------------------------------	---