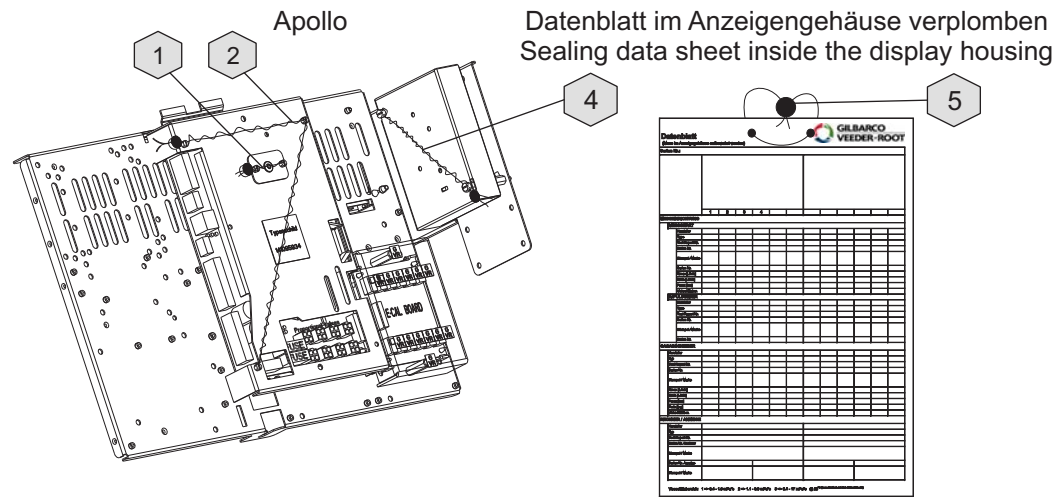
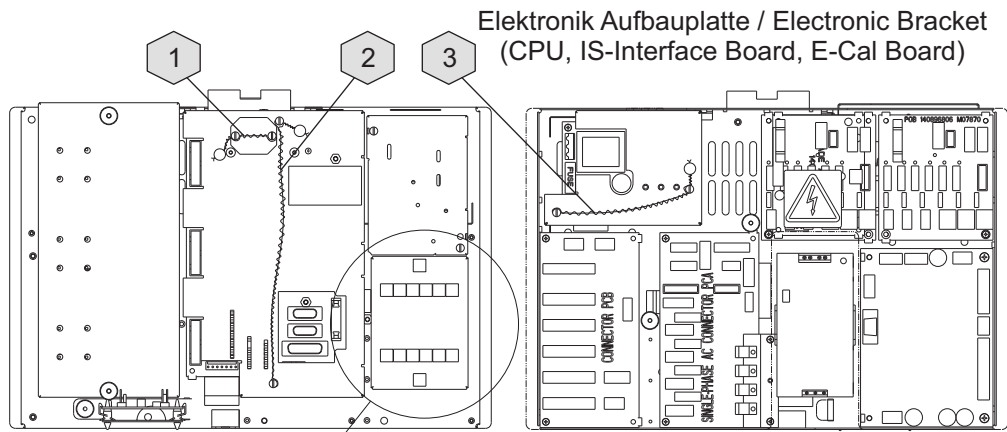
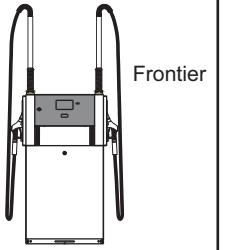
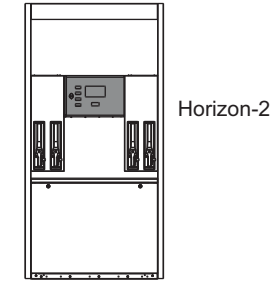
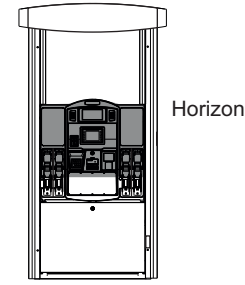
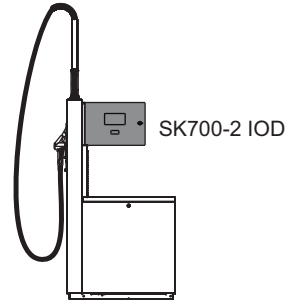
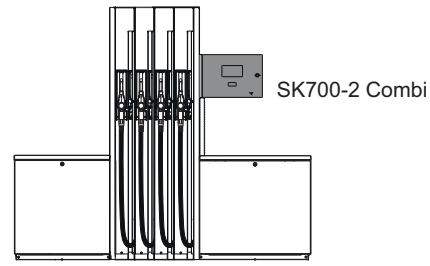
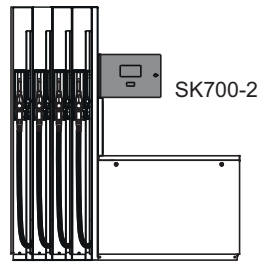


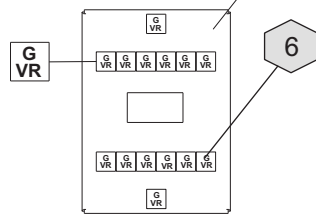
Verplombte Komponenten im Anzeigengehäuse / Sealed components of the display housing

(Anzeigengehäuse ist Grau markiert / Grey marked display housing)

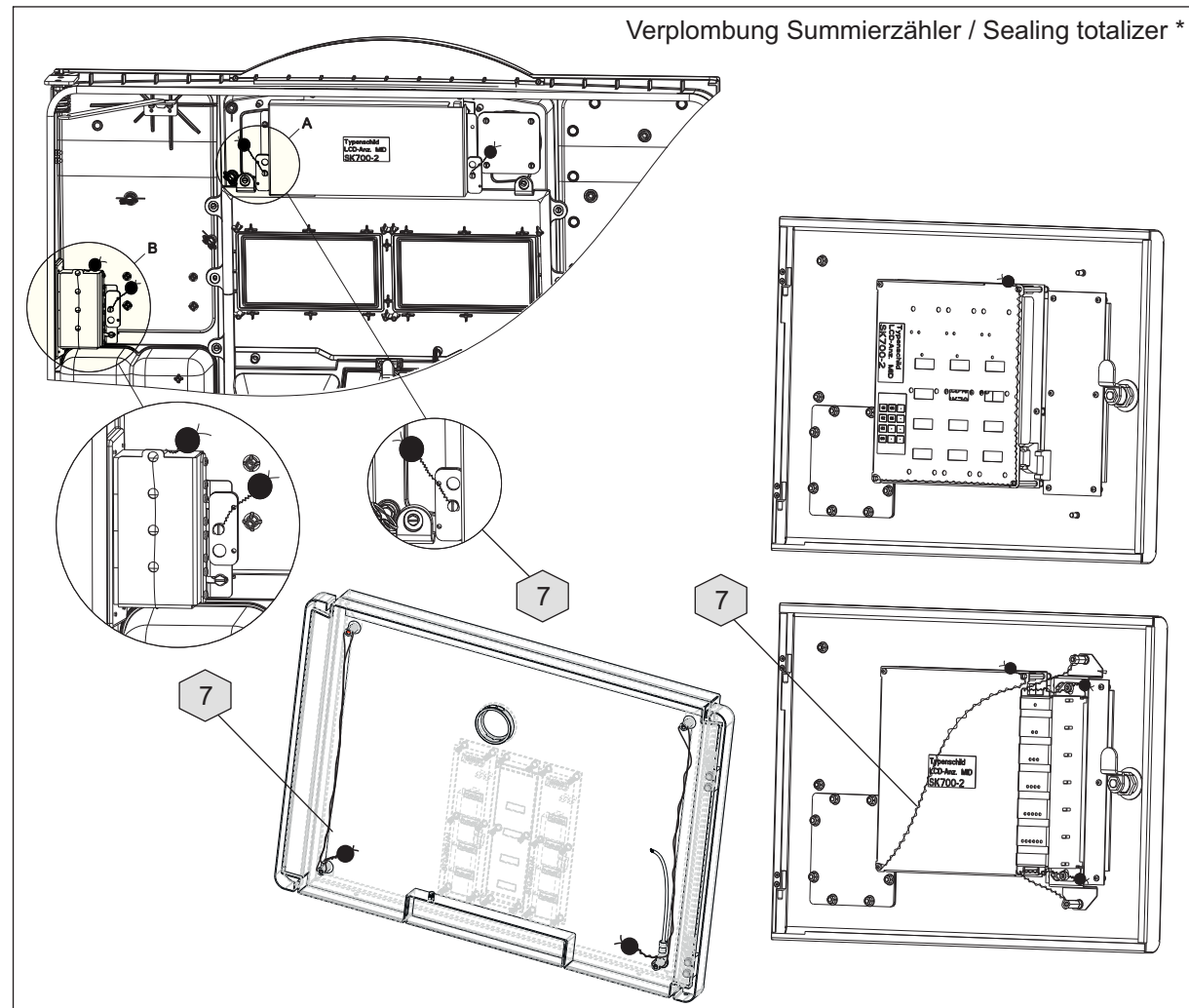
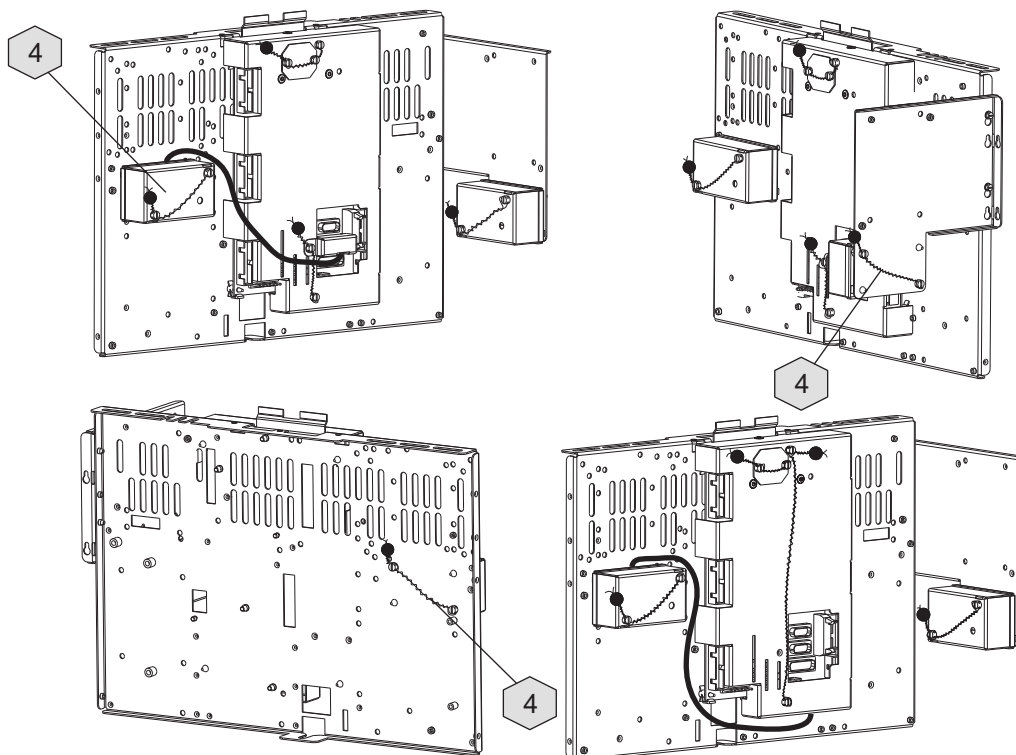


Verplombungsoptionen / sealing option

Verplombung / sealing	Encoder				
	Sip / Sip-II	Ecometer	IS Pulser	AdBlue Meter	CNG mass
1 Sicherheitsschalter/ security switch					
2 Rechner / calculator					
3 IS-Interface			•	•	
4 Modbus Adapter					•
5 Datenblatt / data sheet					
6 E-Cal Board			•	•	
7 Summierzähler / totalizer *					
8 Messwerke mit Impulsgeber / meter with pulser					
9 GPU					
10 ATC-HUB					
11 ATC Probe					
12 IS-Hub			•	•	



Modbus Adapter



* Verplombung nur auf Bestellung verfügbar /
sealing available on order only

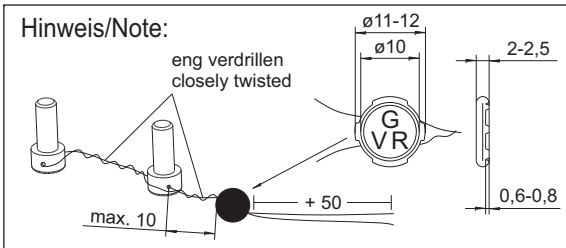
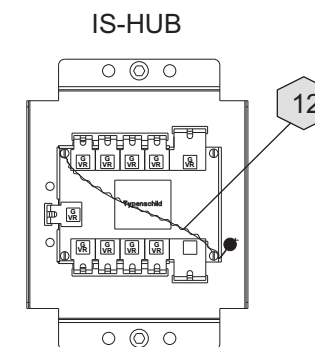
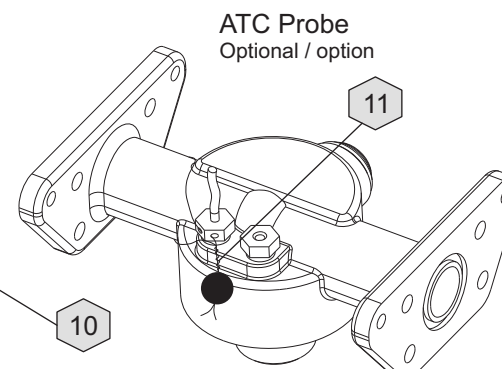
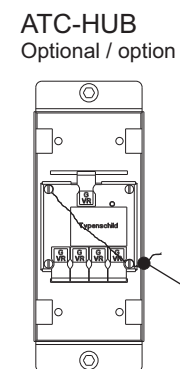
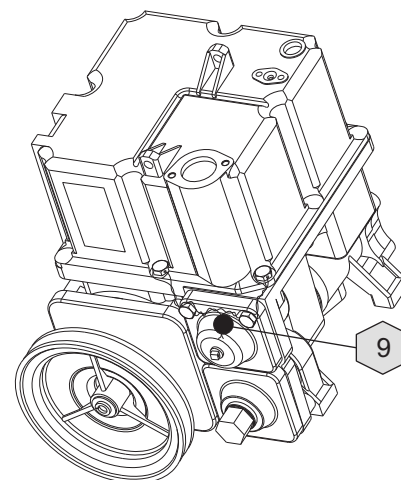
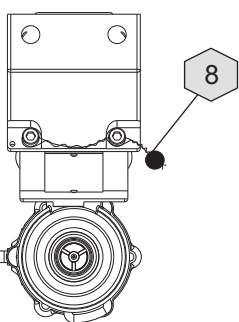
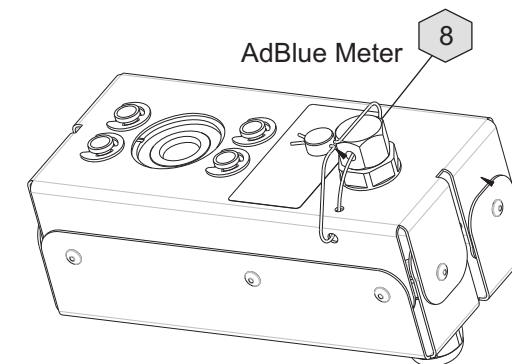
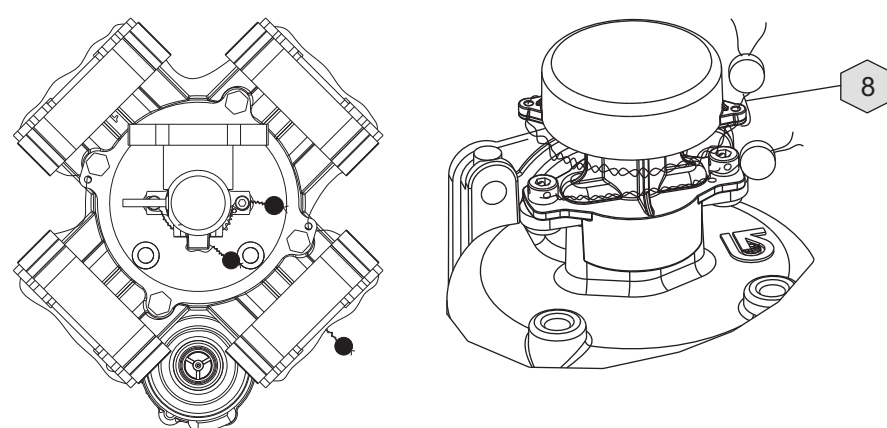
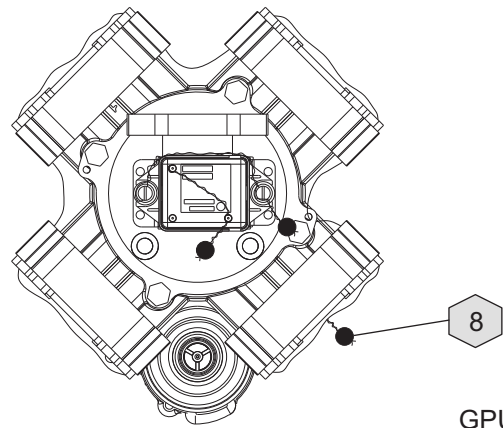
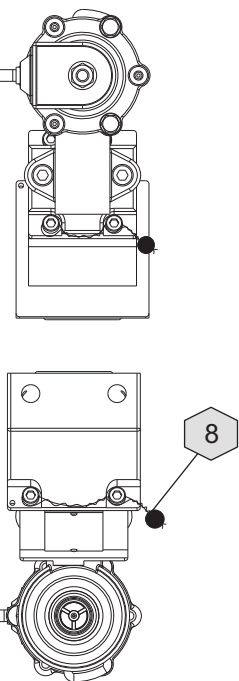
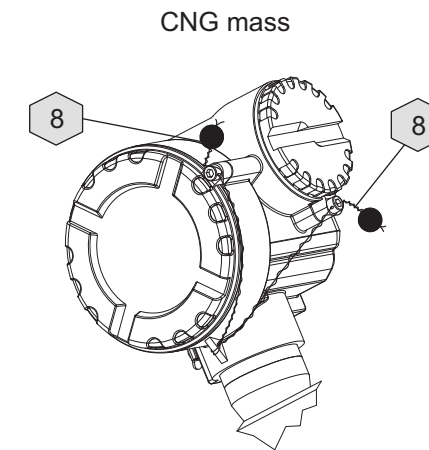
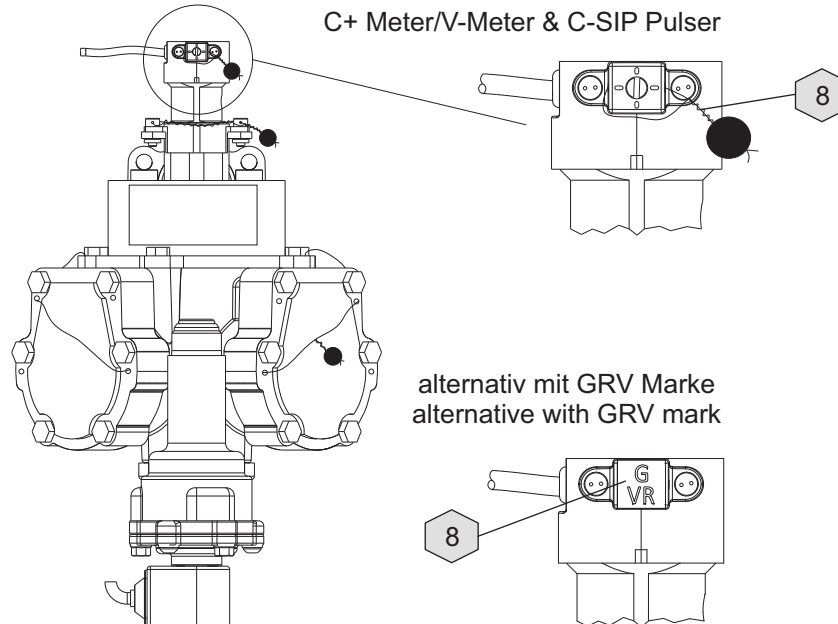
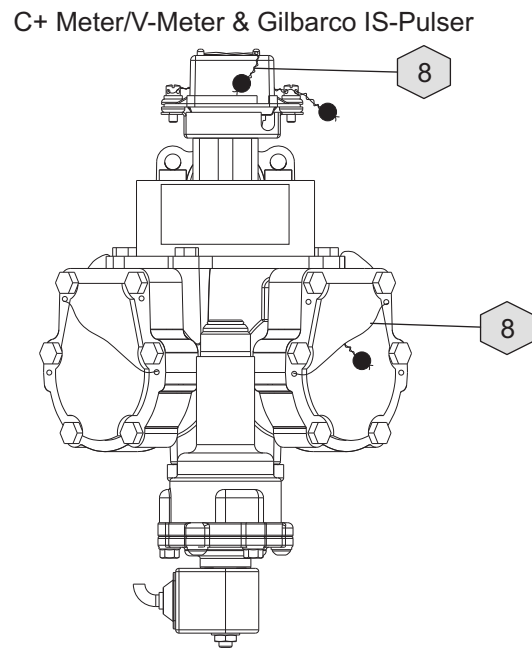
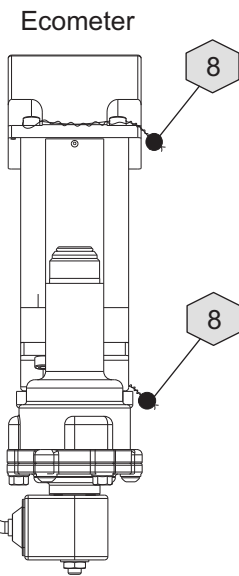
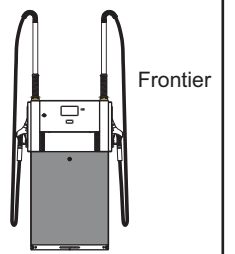
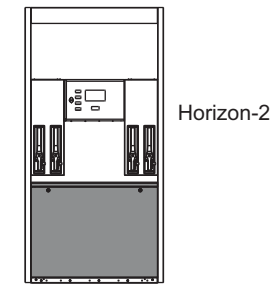
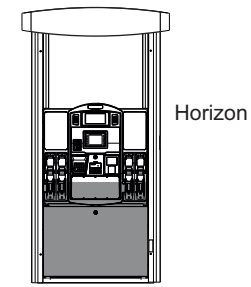
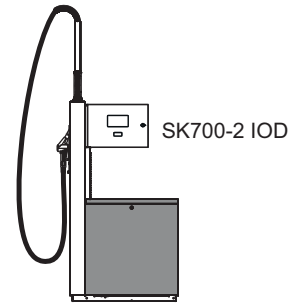
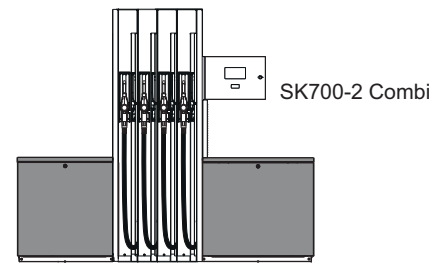
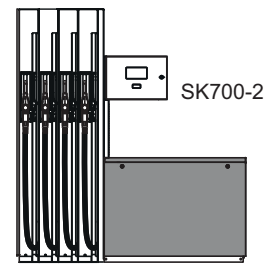


Verplombung für Sandpiper/Apollo System
Sealing for Sandpiper/Apollo system

Abt. RD-AD	Gezeichnet	Geprüft	CoreIDRAW
Tag	24.02.2020	05.03.2020	
Name	Sivka	Plückebaum	Zeichnungs-Nr. 140874224 A

Verplombte Komponenten des Hydraulikbereichs / Sealed components of the hydraulics area

(Hydraulikbereich ist Grau markiert / Grey marked hydraulics area)



Verplombung für Sandpiper/Apollo System Sealing for Sandpiper/Apollo system			
Abt. RD-AD	Gezeichnet	Geprüft	CoreIDRAW Zeichnungs-Nr. 140874224 A
Tag	24.02.2020	05.03.2020	
Name	Sivka	Plückebaum	